

Technické údaje

- 1 PROMASTOP®-IM Cbox 125 - kabelový box
- 2 požárně dělicí konstrukce
- 3 kabely a kabelové svazky
- 4 ocelový vrut $\geq 3,5 \times 35$ mm
- 5 samořezný ocelový šroub $\geq 6,0 \times 65$ mm
- 6 minerální vlna, objemová hmotnost ≥ 40 kg/m³
- 7 identifikační štítek

Úřední doklad: 18288B.

Hodnota požární odolnosti podle ČSN EN 13501-2

EI 90 v lehké přičce.

EI 120 v masivním stropě nebo masivní stěně.

Výhody na první pohled

- jednoduchá montáž
- snadné protažení kabelů nebo jejich demontáž
- integrované těsnění proti studenému kouři
- kabely nejsou opatřeny požárním nátěrem

1. Montážní postup

- vyvrtat nebo předem připravit otvor o průměru 125 až 130 mm
- očistit otvor a kabely od hrubých nečistot
- pouzdro kabelového boxu tvořené dvěma poloskořepinami umístit kolem kabelů a zatlačit do otvoru na střed požárně dělicí konstrukce (přesahy na obou stranách lze odečíst na štítku)
- z pouzdra odstranit případné nečistoty
- spojit upevňovací plastové prstence a nasunout na pouzdro z obou stran konstrukce
- pro zamezení posunu pouzdra nalepit z obou stran na pouzdro dvě průhledné nálepky těsně k prstencům
- upevňovací prstence připevnit ke stavební konstrukci pomocí vhodných vrutů nebo šroubů (4 ks/prstencec) podle typu stavební konstrukce
- připevnit identifikační štítek

2. Oblast použití

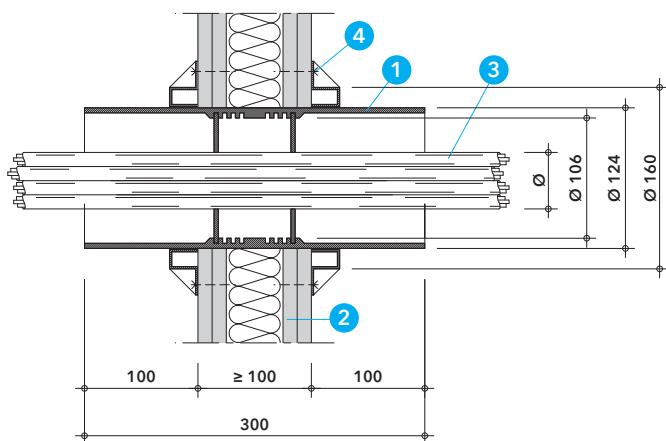
Detaily A až F

PROMASTOP®-IM Cbox 125 - kabelový box lze použít pro požární utěsnění prostupů kabelů a kabelových svazků v lehkých příchách, masivních stěnách a masivních stropěch. Kabelový box lze instalovat předem pro připravované kabelové prostupy nebo dodatečně pro stávající prostupy. Po instalaci kabelového boxu lze kabely kdykoliv jednoduchým způsobem protáhnout nebo demontovat bez potřeby nějakého nářadí nebo materiálů. Kabelový box může být vyplněn kabely téměř ze 100 % kapacity.

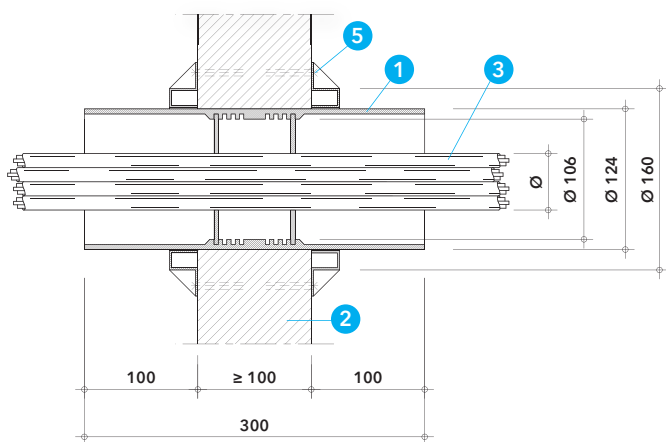
Prostupující kabely a kabelové svazky musí být zavěšeny nebo podepřeny na obou stranách stěny, resp. nad stropní konstrukcí, ve vzdálenosti ≤ 250 mm od obou líců stěny, resp. od horního líce stropní konstrukce.

Minimální vzdálenost mezi sousedními kabelovými boxy je 200 mm.

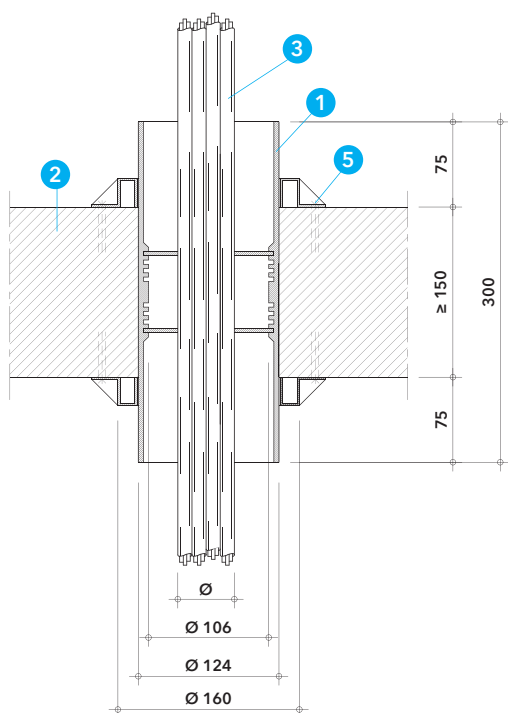
Požárně dělicí konstrukce musí být klasifikovány podle ČSN EN 13501-2 pro požadovanou požární odolnost a musí odpovídat následující specifikaci.



Detail A - prostup v lehké přičce



Detail B - prostup v masivní stěně



Detail C - vstup v masivním stropě

Tabulka 1 - klasifikace prostupů s kabelovým boxem PROMASTOP®-IM Cbox 125

Typ elektroinstalace	Požární odolnost	
	Lehká příčka	Masivní stěna a strop
Prázdna ucpávka – kabelový box bez kabelů	EI 90	EI 120
Všechny typy opláštěných kabelů $\varnothing \leq 21$ mm	EI 90	EI 120
Vázané kabelové svazky $\varnothing \leq 100$ mm ze všech typů opláštěných kabelů $\varnothing \leq 21$ mm	EI 90	EI 120

Lehká příčka

Lehká příčka musí mít tloušťku ≥ 100 mm, a musí být tvořena nosnou konstrukcí, z dřevěných nebo kovových profilů, z obou stran obloženou nejméně dvěma vrstvami požárně ochranných desek o tloušťce $\geq 12,5$ mm. U příček s dřevěnou nosnou konstrukcí musí být dodržena minimální vzdálenost 100 mm dřevěného prvku od požárního těsnění a mezera mezi nimi musí být vyplněna materiálem třídy reakce na oheň A1 nebo A2 podle ČSN EN 13501-1. Výsledky zkoušek pro lehké příčky jsou platné i pro masivní zděné nebo betonové stěny se stejnou nebo větší tloušťkou.

Masivní stěna

Masivní stěna musí mít tloušťku ≥ 100 mm a objemovou hmotnost ≥ 550 kg/m³.

Masivní strop

Masivní strop musí mít tloušťku ≥ 150 mm a objemovou hmotnost ≥ 550 kg/m³.

Detail A a B

Instalaci PROMASTOP®-IM Cbox 125 – kabelového boxu do lehkých příček a masivních stěn lze provést podle detailu A a B. Vnější průměr pouzdra kabelového boxu je 124 mm, vnitřní průměr 106 mm a průměr stavebního otvoru pro osazení pouzdra 125 až 130 mm. Délka pouzdra je 300 mm. Pouzdro je zasunuto do otvoru na střed lehké příčky nebo masivní stěny a z obou stran fixováno plastovými upevňovacími prstenci s vnějším průměrem 160 mm, které jsou v lehké příčce připevněny pomocí 4 ks ocelových vrutů (4) a k masivní stěně pomocí 4 ks ocelových samořezných šroubů (5). V případě instalace do lehké protipožární příčky bez vnitřní izolace je nutné dutinu v příčce kolem otvoru vyplnit minerální vlnou (6) v šířce ≥ 100 mm a to v celé hloubce dutiny (podle šířky nosných profilů). Vnější průměr prstence z minerální vlny tak bude ≥ 325 mm. Kabelovým boxem mohou prostupovat kabely a kabelové svazky (3) podle tabulky 1.

Detail C

Instalaci PROMASTOP®-IM Cbox 125 – kabelového boxu do masivního stropu lze provést podle detailu C. Vnější průměr pouzdra kabelového boxu je 124 mm, vnitřní průměr 106 mm a průměr stavebního otvoru pro osazení pouzdra 125 až 130 mm. Délka pouzdra je 300 mm. Pouzdro je zasunuto do otvoru na střed masivního stropu a z obou stran fixováno plastovými upevňovacími prstenci s vnějším průměrem 160 mm, které jsou připevněny pomocí 4 ks ocelových samořezných šroubů (5). Kabelovým boxem mohou prostupovat kabely a kabelové svazky (3) podle tabulky 1.